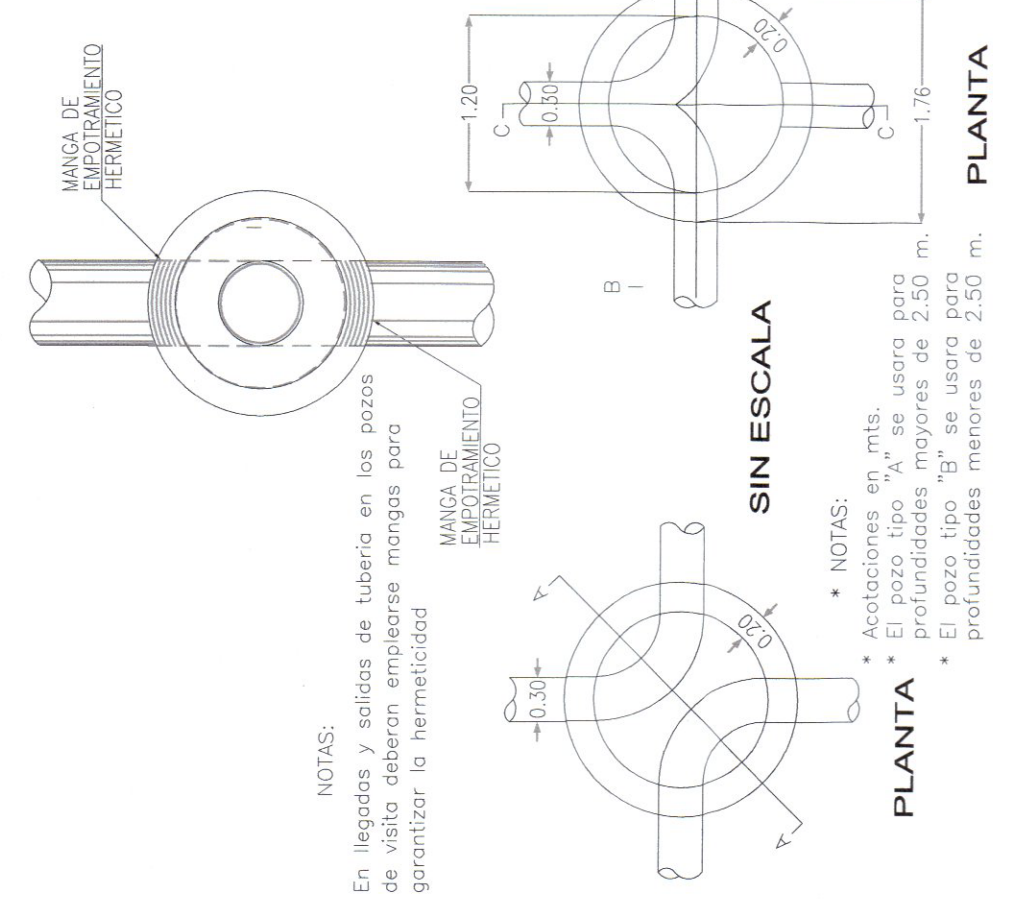
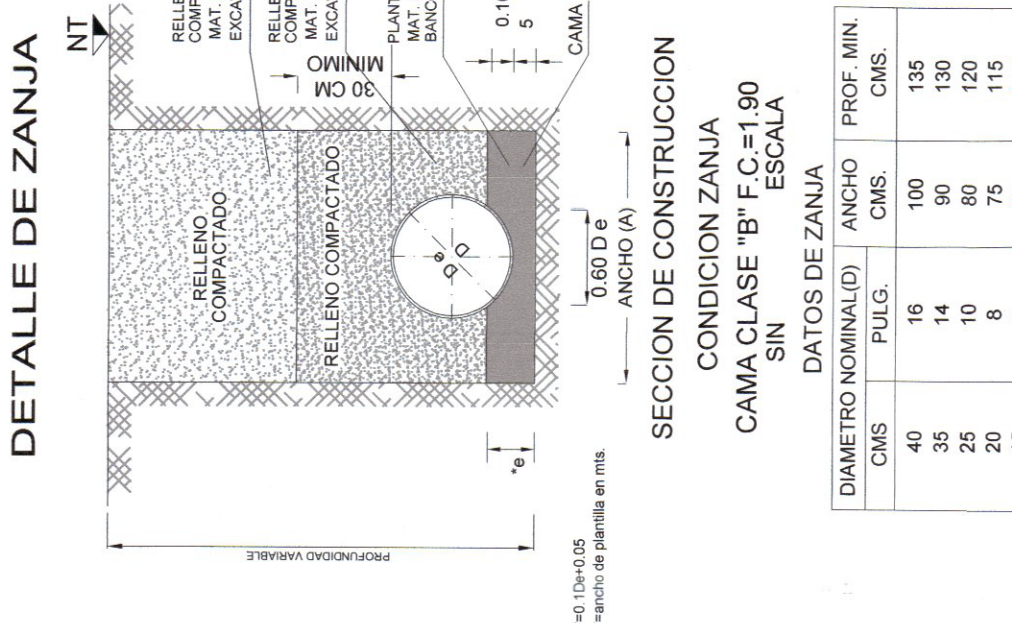


N O R T E

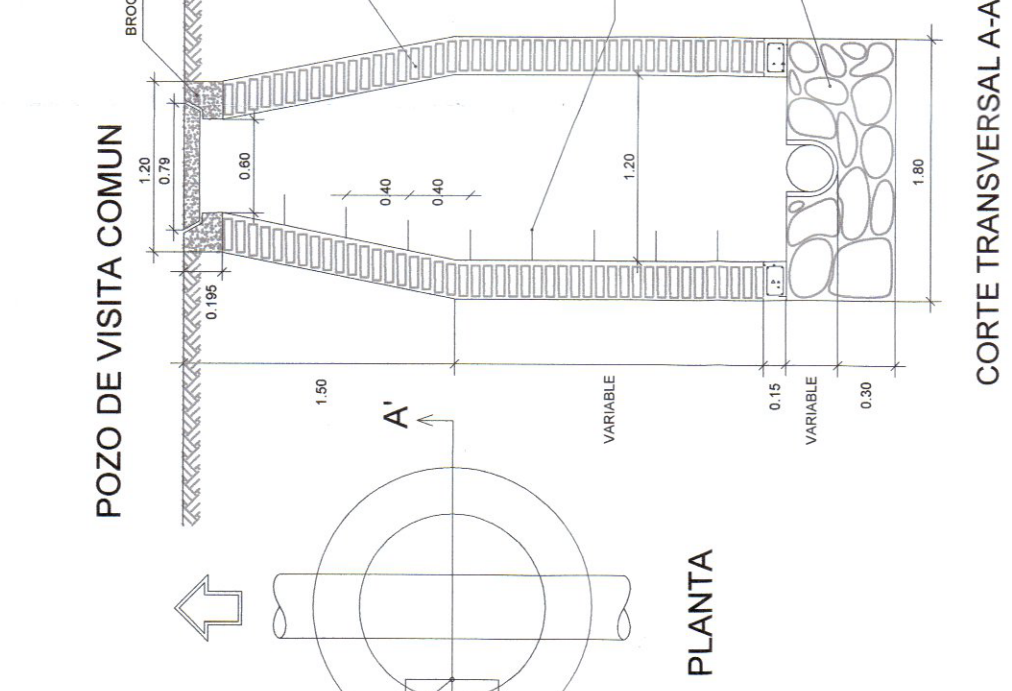


NOTAS:
 * En llegadas y salidas de tubería en los pozos de visita deben emplearse mangueras para garantizar la hermeticidad.
 * En llegadas y salidas de tubería en los pozos de visita deben emplearse mangueras para garantizar la hermeticidad.

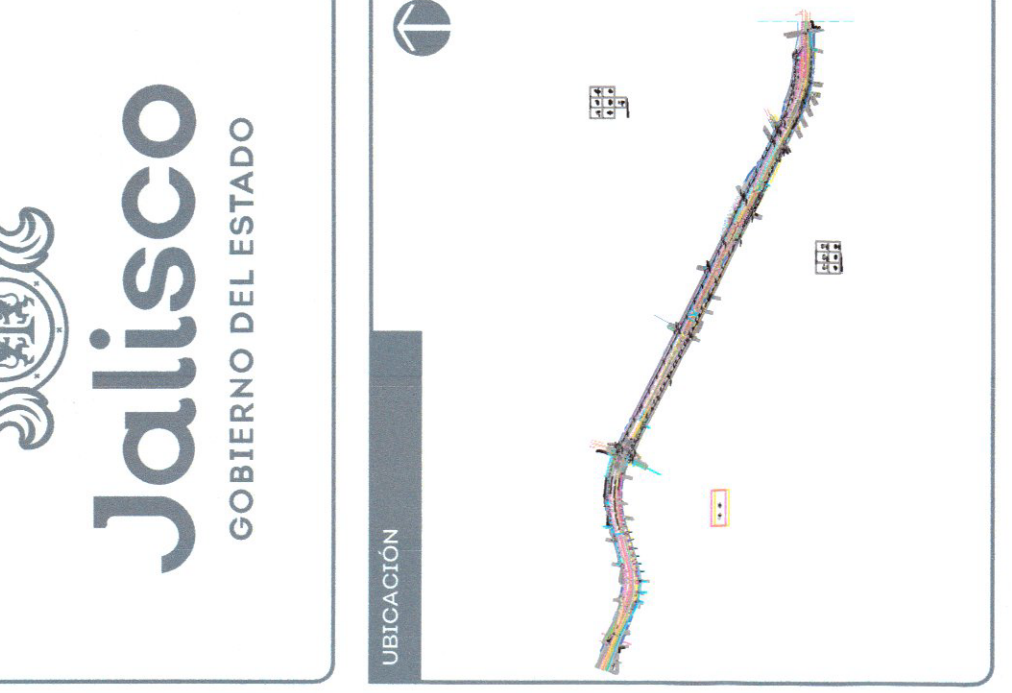


DATOS DE ZANJA

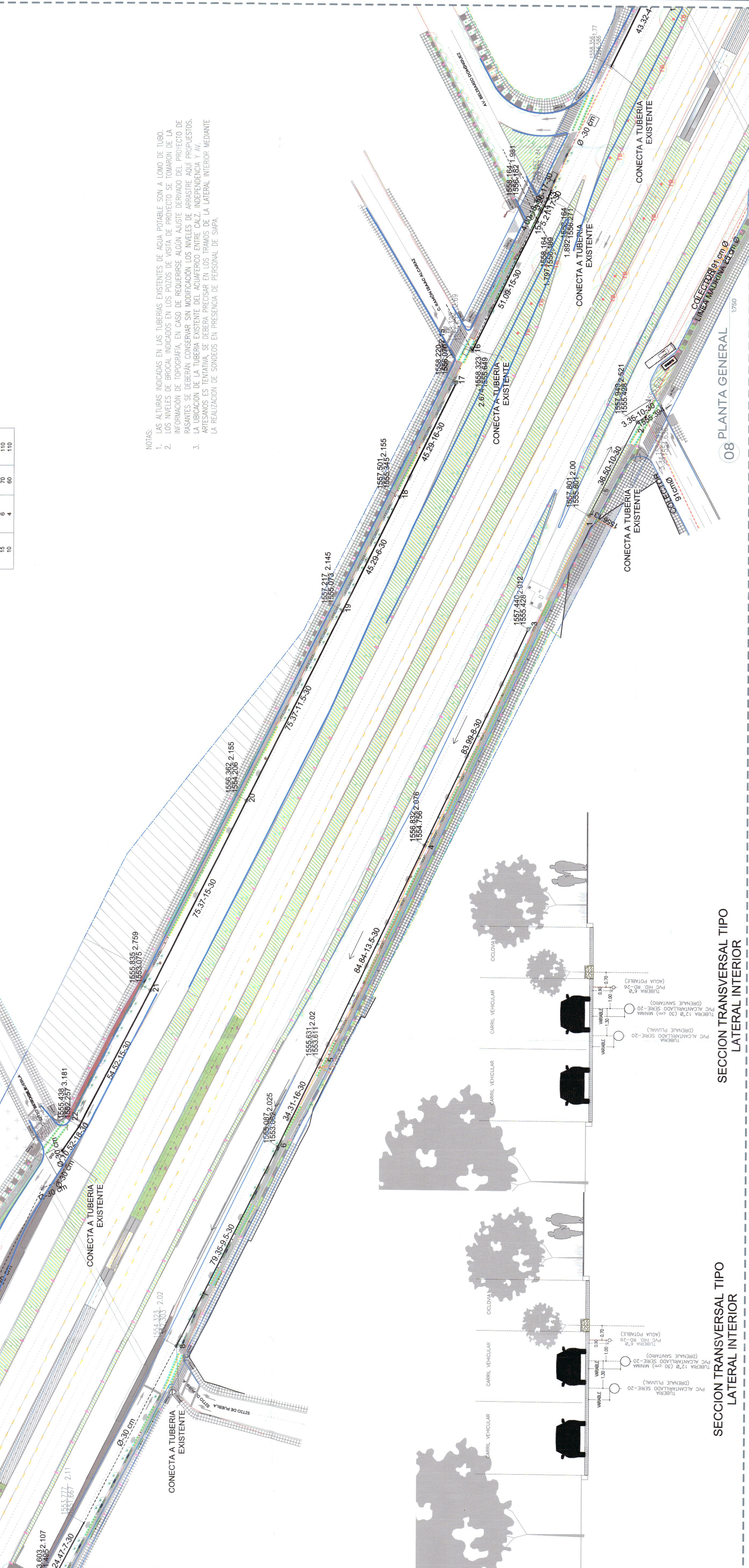
DIAMETRO NOMINAL (CM)	ANCHO (CM)	PROF. MIN. (CM)
10	100	135
15	100	120
20	100	115
25	100	115
30	100	115
35	100	115
40	100	115
45	100	115
50	100	115
60	100	115



NOTAS:
 1. LAS ALTURAS INDICADAS EN LAS TUBERIAS EXISTENTES DE AGUA POTABLE SON A LOMO DE TUBO.
 2. LOS NIVELES DE BROCAL INDICADOS EN LOS POZOS DE VISITA DE PROYECTO SE TOMARON DE LA INFORMACION DE TOPOGRAFIA, EN CASO DE REQUIRIRSE ALGUN AJUSTE DERIVADO DEL PROYECTO DE BASTANTES SE DEBERAN CONSERVAR SIN MODIFICACION. LOS NIVELES DE ARRABASTRE AGUÍ PROYECTADOS, LA UBICACION DE LA TUBERIA EXISTENTE DEL ACUAFERICO ENTRE CALZ. INDEPENDENCIA Y AV. ARREMOS ES TENTATIVA, SE DEBERA PRECISAR EN LOS TRAMOS DE LA LATERAL INTERIOR MEDIANTE LA REALIZACION DE SONDEOS EN PRESENCIA DE PERSONAL DE SMAPA.



Jalisco
 GOBIERNO DEL ESTADO



NOTAS:

EXISTENTE
 ALCANTRILLADO SANITARIO
 POZO DE VISITA
 COTA DE RASANTE PROFUNDIDAD 1944.20 2.80
 COTA DE ARRABASTRE 1947.40

PROYECTO
 ALCANTRILLADO SANITARIO
 POZO DE VISITA
 REGISTRO CON CAIDA ADOZADA 1944.20
 REGISTRO CON CAIDA LIBRE 1947.40
 NUMERO DE REGISTRO 36
 LONGITUD-PENIDIENTE-DIAMETRO 100.16-15.82
 COTA DE RASANTE PROFUNDIDAD 1944.20 2.80
 COTA DE ARRABASTRE 1947.40

VALIDACION:
 Ing. Jorge Humberto García Linares
 Subdirección de Ingeniería y Distribución

Ing. María Elena López Santos
 Subdirección de Ingeniería y Distribución

Ing. Alberto Rafael López Santos
 Subdirección de Ingeniería y Distribución

Ing. David Miguel Zamora Bueno
 Secretario de Infraestructura y Obra Pública

Ing. Pablo López
 Director de Proyectos

DIRECCION GENERAL DE PROYECTOS
 SECRETARÍA DE INFRAESTRUCTURA Y OBRA PÚBLICA

DATOS GENERALES:
 Localización: Periférico Manuel Gómez Morín, Entre Carr. Telesat y Av. Arremos
 Municipio: Guadaluajara y Zapopan

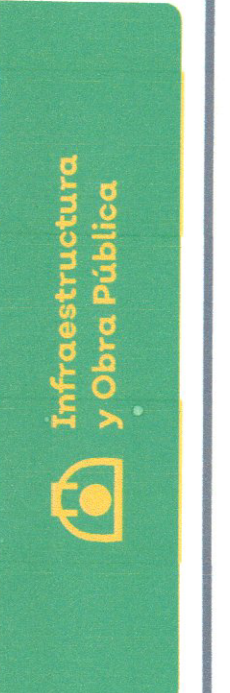
PROYECTO:
 Elaboración de estudio de identificación y proyecto ejecutivo de obras inducidas del periferico Manuel Gómez Morín, entre carr. Telesat y Av. Arremos, en los municipios de Guadaluajara, Jalisco

CONTENIDO:
 Implementación de Infraestructura en Lateral Proyecto Telesat y Av. Arremos y Colz. Independencia

ESCALA:
 Indicada

FECHA:
 Dic. 2019

CLAVE DE PLANO:
 PROY-08



OBRAS INDUCIDAS PERIFERICO, TRAMO 30+000 A 41+600

SECCION TRANSVERSAL TIPO LATERAL INTERIOR

SECCION TRANSVERSAL TIPO LATERAL INTERIOR

08 PLANTA GENERAL 1:750